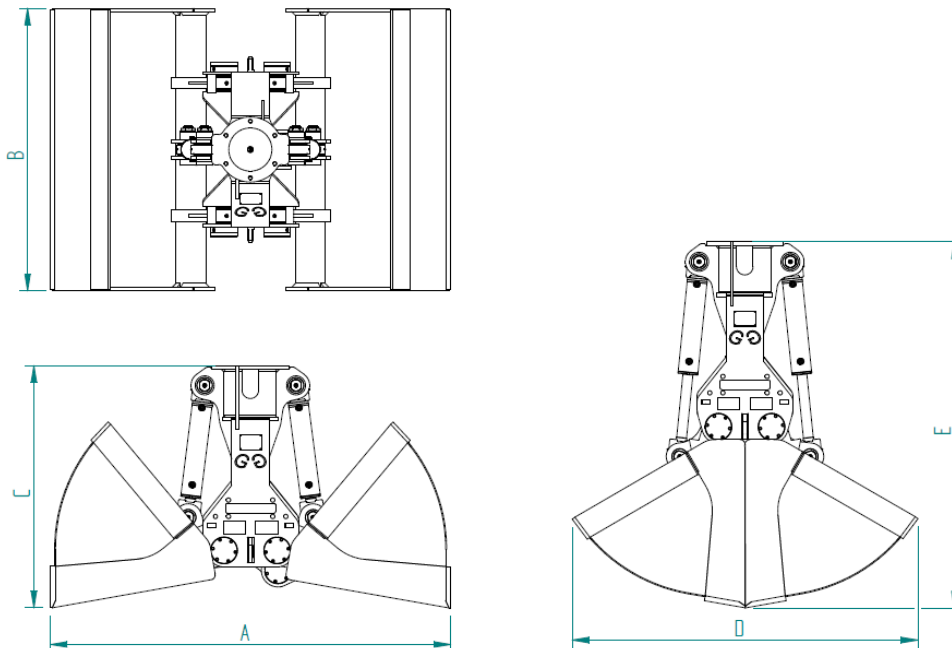


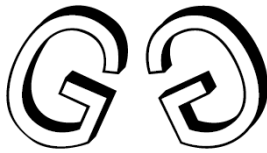


2 Technische Informatie



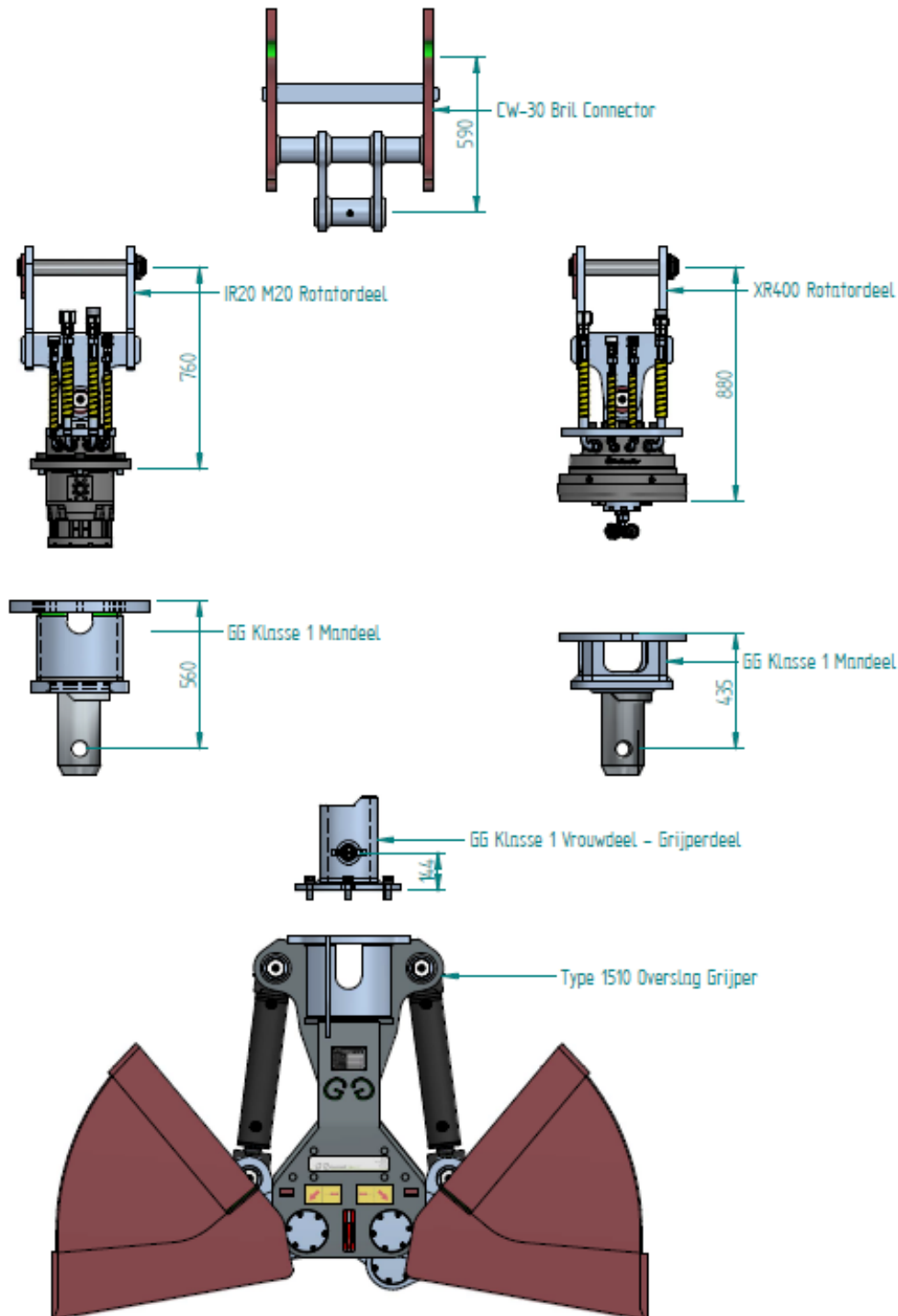
2.1 Technische Specificaties

Type 1510		1750 Liter	2000 Liter	2250 Liter
Maat (A)	mm	2250	2415	2415
Maat (B)	mm	1700	1700	1800
Maat (C)	mm	1440	1460	1460
Maat (D)	mm	1940	2085	2085
Maat (E)	mm	2120	2200	2200
Inhoud	m ³	1,75	2	2,25
Max. Last	kg	5500	6250	7000
Gewicht Gripper	kg	1730	1800	1850
Gewicht CW-30 Bril Connector	kg	100		
Gewicht IR20 M20 Rotatordeel	kg	300		
Gewicht XR400 Rotatordeel	kg	350		
Gewicht GG Klasse 1 Snelwissel Manddeel	kg	150 – 200		
Gewicht GG Klasse 1 Snelwissel Vrouwdeel	kg	75		
Cilinder Uitvoering	mm	Boring ø100, Stang ø60		
Max. Werkdruk Cilinders	Bar	320		
Max. Werkdruk Rotatie	Bar	180		
Max. Flow Cilinders	Liter / min	130		
Max. Flow Rotatie	Liter / min	35		
Assen Hoofd Scharnierpunten en Gelijkloop	mm	Zwevende Pen Constructie ø100		
Assen Scharnierpunten Cilinders	mm	Geborgd Pen ø60		



2.2 Rotators en Snelwissels

De Type 1510 Overslaggrijper kan worden uitgerust met een Hydraulische Rotator om Eindeloos 360 Graden te kunnen Draaien. Er is keuze tussen een IR20 Inbouw Rotator of XR400 Opbouw Rotator. Ook kan er gebruik gemaakt worden de GG Snelwissel om snel te kunnen wisselen tussen verschillende grijpers en uitrustingsstukken. Als de grijper wordt uitgerust met een Brill Connector dan kan de grijper ook gekoppeld worden aan een Graafmachine i.p.v. Overslagmachine.





2.3 Gripper Configuratie

