



LumberJack

- Ontwikkeld in samenwerking met GKB Machines.
- Bomengrijper met een geïntegreerd knipsysteem, zodat ook stammen tot 45cm afgeknipt kunnen worden.
- Tijdens het sorteren heeft u geen last van het knipsysteem wanneer deze niet gebruikt worden.
- Te gebruiken voor het knippen van Zacht en Hard Hout.
- Cilinders standaard uitgerust met Vasthoud Ventiel.
- Standaard voorzien van Snelkoppeling en Hydraulische Aansluitingen voor Optionele Zaagkast.
- Standaard voorzien van draaikrans kopdeel CW10 of CW30 met 4 hydro motoren.
- Ook uit te voeren met draaikrans kopdeel met systeem naar keuze.
- Ook uit te voeren met Vaste Connector t.b.v. bevestiging aan Draaikantelstuk.
- Wordt geleverd met kabel en voetschakelaar voor in de machine om de knipper te kunnen activeren. Kabel kan geplaatst worden over de giek van de machine.

Machine Eisen

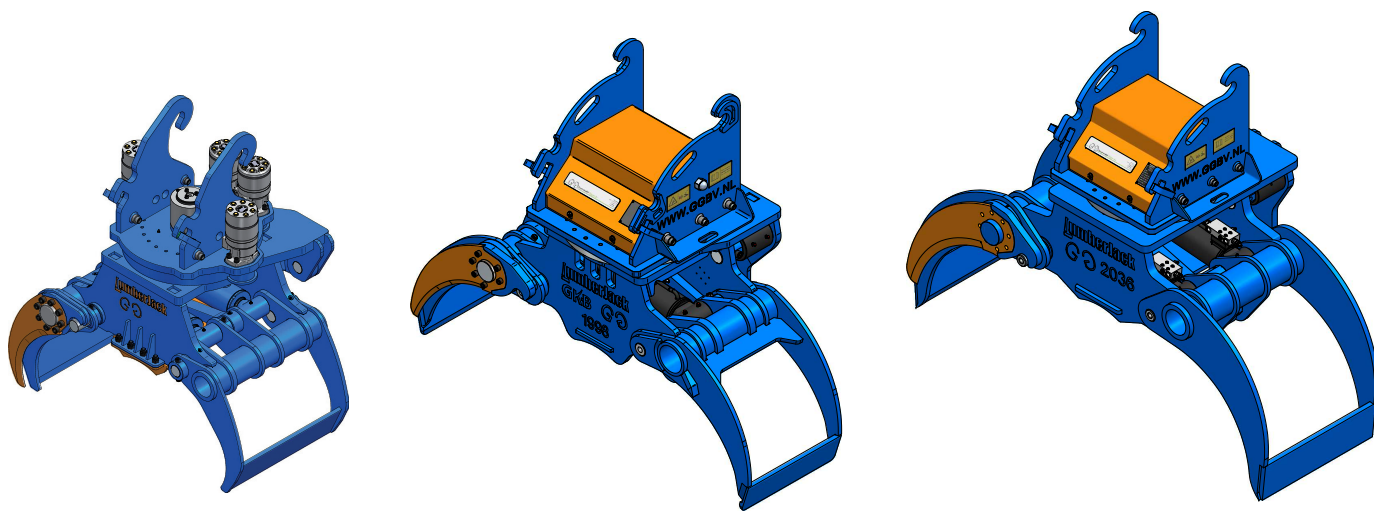
1x Functie Grijper Open/Dicht: Werkdruk 250 - 320 Bar, Flow 100-160 l/min

1x Functie Rotatie: Werkdruk 180 Bar, Flow 50 l/min

1x Lekleiding / Drukloze Retour: Minimaal 1/2'' Slang - Max. 8 Bar

1x Elektrische Voeding: 24 Volt DC

De grijper wordt uitgevoerd met een extra voetpedaal om de Hydrauliek Olie van de grijper naar de knipper om te kunnen schakelen.



LumberJack	LJ 150	LJ 300	LJ 450
Machine Klasse	10 - 15 Ton	16 - 25 Ton	20 - 30 Ton
Openingsmaat	970 mm	1850 mm	2200 mm
Breedte	650 mm	630 mm	840 mm
Max. Knip Diameter	ø150 mm	ø300 mm	ø450 mm
Gewicht met Kopdeel	800 Kg	1500 Kg	1970 Kg
Maximaal Laadvermogen	3000 Kg	4000 Kg	5000 Kg