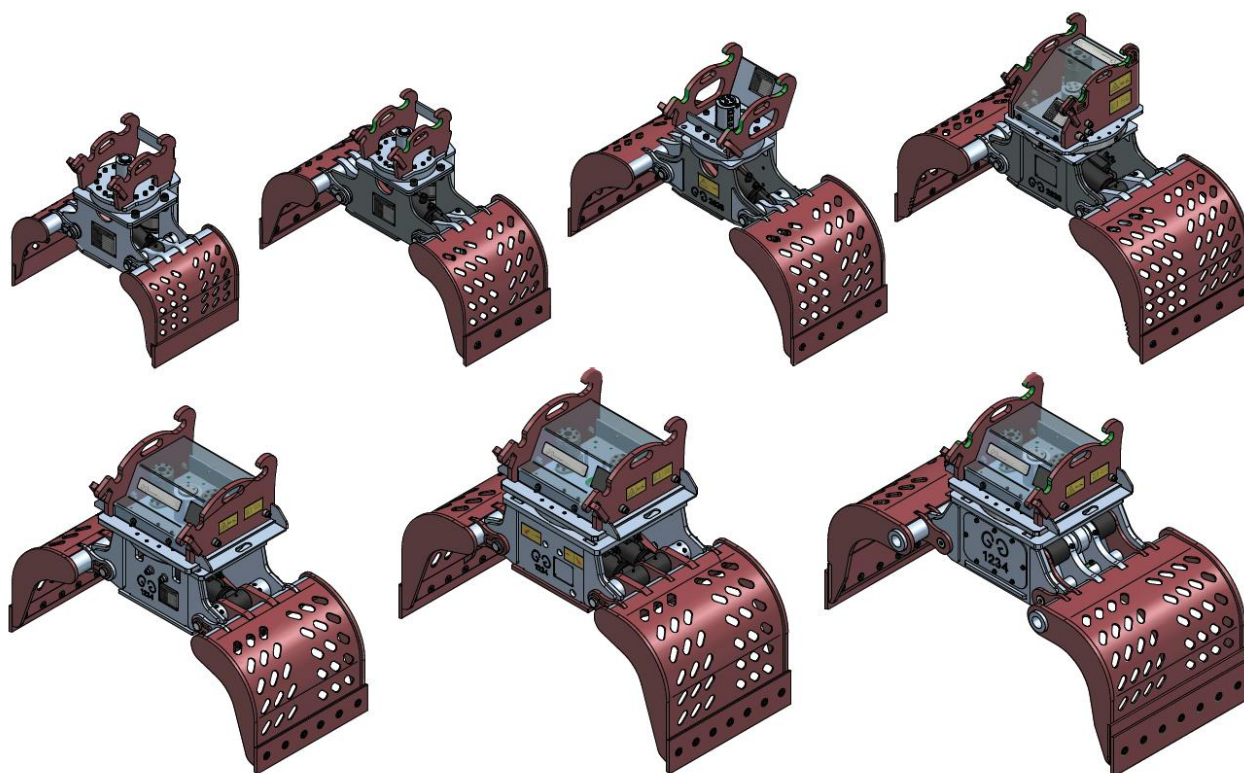




Groeneveldt Grijpers BV



GEBRUIKERSHANDLEIDING SLOOP SORTEER GRIJPER

Groeneveldt Grijpers BV
Groot-Amers, Nederland
www.ggbv.nl
info@ggbv.nl



GROENEVELDT GRIJPERS BV SLOOP SORTEER GRIJPER

UITLEG OMTRENT HET GEBRUIK EN HET ONDERHOUD VAN HET PRODUCT

© 2021 Groeneveldt Grippers B.V., Nederland

Deze uitgave is slechts van toepassing op het aan u geleverde product. Aldus aanvaardt Groeneveldt Grippers B.V. geen aansprakelijkheid voor enigerlei schade veroorzaakt door de toepassing van deze uitgave op andere producten aan u geleverd die hierin niet vermeld worden.

Neem voor verdere informatie met betrekking tot aanpassingen, onderhoud, keuringen en reparatie contact op met de technische afdeling van Groeneveldt Grippers B.V.

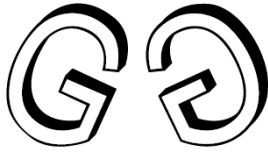
Deze uitgave is met grote zorgvuldigheid tot stand gebracht. Groeneveldt Grippers B.V. aanvaardt echter geen aansprakelijkheid voor eventuele fouten die in deze uitgave voorkomen, noch voor de gevolgen hiervan.

Groeneveldt Grippers B.V., Edisonweg 9, 2964 LK Groot-Ammers, Nederland
Tel +31 - 184 – 601 545, info@ggbv.nl



Inhoudsopgave

1. Algemene Omschrijving.....	3
1.1 Inleidende Informatie	3
2. Technische Informatie	4
2.1 Technische Specificaties	4
3. Machine Identificatie.....	5
4. Werk Instructies	6
4.1 Dagelijkse Controle	6
4.2 Montage Instructies.....	7
4.3 Afkoppelen van de Gripper	7
4.4 Reparatie van een Hydraulische Cilinder	8
5. Keuring van hijs- of hefgereedschap	9
6. Beschrijving van de hydraulische sloop sorteer gripper	10
7. Onderhoud instructie	11
7.1 Onderhoud	11
7.2 Transport	11
7.3 Aandraaimoment.....	12
7.4 Instructies	12
7.5 Waarschuwingstickers.....	13
7.6 Reparatie	13
8. Figuur van de Hydraulische Sloop Sorteer Gripper.....	14
8.1 Stuklijst van de hydraulische sloop sorteer gripper	14
9. Smeer instructie	15
9.1 Smeerschema	15
9.2 Stuklijst smeerschema van de hydraulische sloop sorteer gripper	15
10. Europese Conformiteitverklaring – CE-verklaring	16



1. Algemene Omschrijving

1.1 Inleidende Informatie

Dit is de gebruikers- en onderhoudshandleiding van de machine zoals vastgesteld in bijlage V van de machinerichtlijn 2006/42/EG en de daaropvolgende wijzigingen.

Vernietig of verander de informatie in deze handleiding niet, de handleiding mag alleen worden aangevuld met extra informatie.

Type: SSG 400S, 500S, 550S, 600S, 900S, 950S, 1200S

Fabrikant:

Groeneveldt Grijpers BV

Edisonweg 9

2964 LK

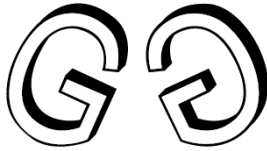
Groot-Ammers

The Netherlands

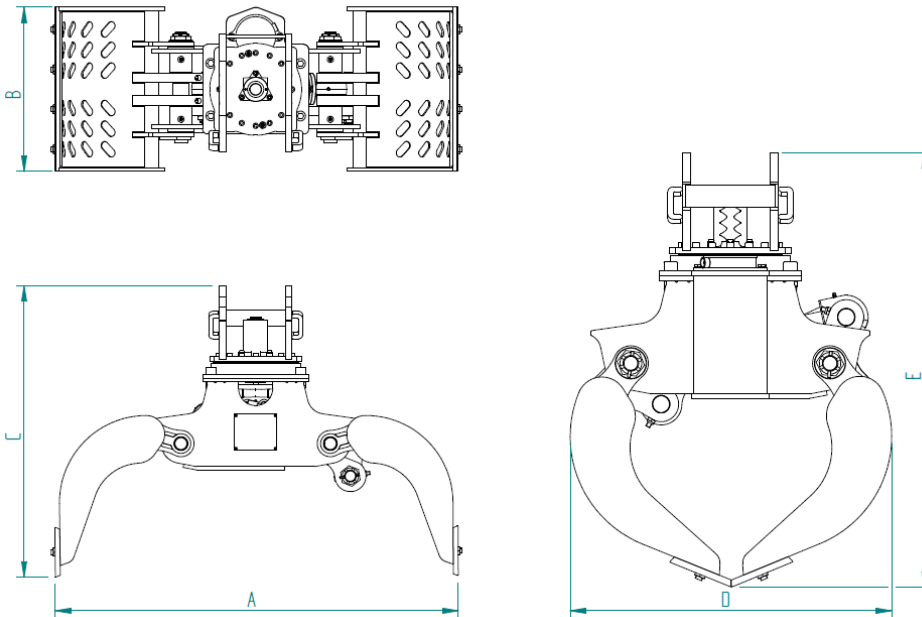
Website: www.ggbv.nl

E-mail: info@ggbv.nl

Phone: +31 (0) 184 - 60 15 45



2. Technische Informatie



2.1 Technische Specificaties

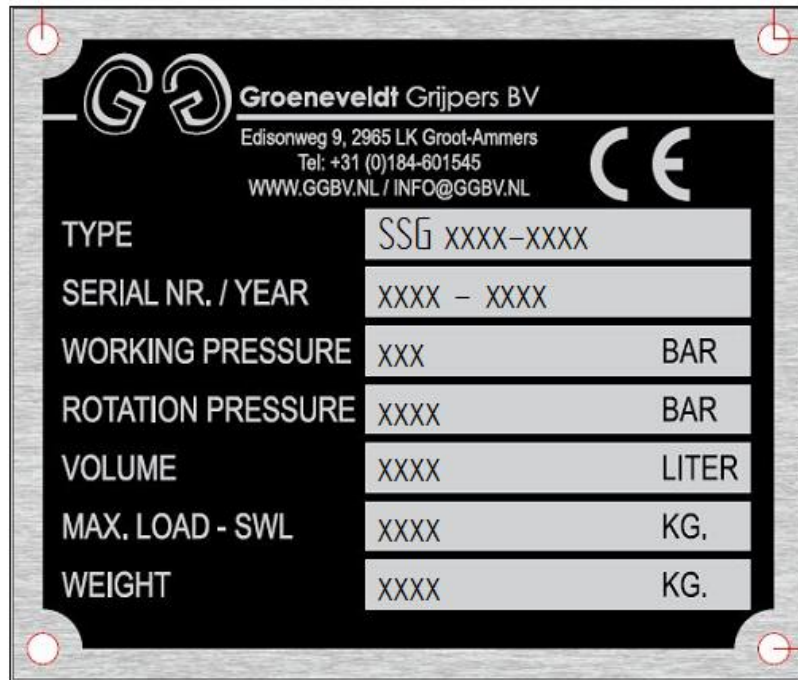
Type SSG		400S-760	500S-1200	550S-1400	600S-1550	900S-1700	950S-1800	1200S-2100
Maat (A)	mm	790	1230	1445	1580	1790	1895	2150
Maat (B)	mm	460	500	600	700	800	850	1000
Maat (C)	mm	790	880	1090	1190	1365	1480	1515
Maat (D)	mm	540	735	840	910	1000	850	1260
Maat (E)	mm	835	990	1220	1360	1512	1645	1740
Inhoud	Liter	60	100	150	200	350	350	750
Max. Last	kg	750	1000	1500	1750	3000	3500	5000
Gewicht Grijper	kg	160	250	350	370	700	900	1350
Gewicht met kopdeel	kg	n.v.t.	n.v.t.	n.v.t.	CW-10: 500	CW-30: 1000	CW-30: 1200	CW-30: 1550 Universeel: 1750
Cilinder Uitvoering	mm	60x30	80x50	95x50	95x50	120x60	120x60	120-60
Max. Werkdruk Open/Dicht	Bar	200	250	250	250	320	320	320
Max. Werkdruk Rotatie	Bar	150	150	150	150	180	180	180
Max. Flow Open/Dicht	l/min	25	50	50	50	130	130	130
Max. Flow Rotatie	l/min	15	25	25	25	50	50	50



3. Machine Identificatie

Op de machine is het type plaatje bevestigd met daarop de gegevens van de fabrikant, type/serie aanduiding, het bouwjaar, maximale druk, eigen gewicht en de CE-Markering. Vermeld bij correspondentie en bij het bestellen van onderdelen het type en serienummer van uw product.

Zie hieronder de ingevulde typeplaat zoals deze op de grijper bevestigd is.





4. Werk Instructies

- Het bedienen van de grijper mag alleen worden uitgevoerd door gekwalificeerd personeel.
- Gebruik de grijper alleen waarvoor de grijper gemaakt is.
- De grijper is niet bedoeld om personen te hijsen!
- Het is verboden om lasten te tillen met een geschat gewicht groter dan de capaciteit van de grijper.
- Zorg dat de grijper bij stilstand altijd stabiel staat. Let hier extra op wanneer u extra hulpstukken gebruikt!
- Zorg dat de machine bij gebruik van de grijper stabiel staat. Let hier extra op wanneer u extra hulpstukken gebruikt!
- Volg nadrukkelijk het smeerschema op.
- De veilige werkzone van de machine moet vergroot worden met een straal van 30 meter rondom de grijper.
- Controleer of alle functies werken voordat u met de werkzaamheden begint.
- Controleer dat de olietoevoer slangen lang van juiste lengte zijn, zodat deze bij het gebruik van de grijper niet beschadigen.
- Zorg dat u goed zicht heeft op het gehele werkterrein.
- Oliekwaliteit van de hydrauliek afstemmen op de omgevingstemperatuur. Groeneveldt Grippers raad Unavis N46 of gelijkwaardig aan, zodat gewerkt kan worden in temperaturen tussen -48 en 216 graden Celsius.
- Het type en gewicht van de grijper dient in overeenstemming te zijn met het gewicht en de machineklasse van de machine. Let hier extra op wanneer u extra hulpstukken gebruikt!

4.1 Dagelijkse Controle

- Controleer de borgingen van de assen en bouten en of deze nog goed vast zitten.
- Controleer of er geen olie lekkages zijn aan draaidoorvoer, cilinders en slangen.
- Controleer of er geen breuken of scheuren of andere afwijkingen zijn.
- Controleer of de hydrauliek snelkoppelingen in goede staat zijn en goed aangedraaid.
- Controleer of de borgpennen tussen de machine en grijper goed geborgd zijn, of de wig of borging van het snel koppelsysteem.



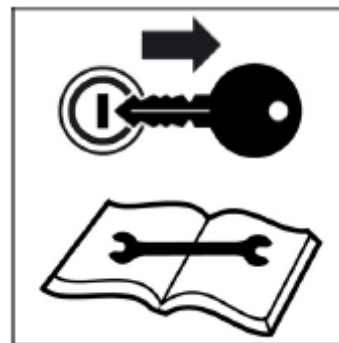
4.2 Montage Instructies

- De hydraulische installatie van de kraan moet geschikt zijn voor de voeding van de grijper
Gebruik alleen door Groeneveldt Grippers B.V. of door de machinefabrikant geleverde koppelstukken.
- Wees er zeker van dat het koppelstuk geschikt is voor de kraan.
- De hydraulische verbinding moet gemaakt worden met een daarvoor geschikte slang die de maximale druk kan weerstaan.
- Smeer de grijper geheel door.
- Controleer de grijper op eventuele olie lekkages.
- Controleer olie de olietoevoer slangen lang genoeg zijn zodat deze bij het schommelen van de grijper niet beschadigen.

Voor reparatie of revisie, kunt u zich ook wenden tot Groeneveldt Grippers B.V. die gekwalificeerd personeel en het geschikte gereedschap heeft.

4.3 Afkoppelen van de Grijper

1. Zet de grijper open en zorg dat hij stabiel staat.
2. Zet de motor van de kraan uit.
3. Ontkoppel de grijper van de kraan.



Zet de grijper open als deze lange tijd niet gebruikt wordt. (Volg daarna stap 2 en 3)

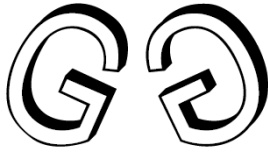
Zorg dat er geen druk op de grijper staat!



4.4 Reparatie van een Hydraulische Cilinder

1. Zet de grijper open zorg dat hij stabiel staat.
2. Zet de motor van de kraan uit.
3. Koppel eventueel de grijper van de kraan af.
4. Draai de slangen los van de hydraulische cilinder.
5. Demonteer de bout van de hydraulische cilinder in de bak.
6. Demonteer de bout van de hydraulische cilinder in het frame.
7. Til de cilinder uit de grijper met behulp van een hijswerktuig en zet de cilinder vast in een bankschroef.
8. Draai de opsluitmoer los.
9. Trek de zuigerstang uit de cilinderbuis.
10. Zet de zuiger met het cilinderroog in de bankschroef vast.
11. Demonteer de imbus borgbout.
12. Demonteer de zuigerhouder, de deksel, de geleiderbus en de opsluitmoer.
13. Verwijder de oude pakkingen en maak alles zeer goed schoon.
14. Monteer de nieuwe pakkingen (MONTEER DEZE NOOIT DROOG) en controleer ze op eventuele beschadigingen.
15. Monteer eerst de zuigerhouder, de geleiderbus, de deksel en vervolgens de opsluitmoer.
16. Monteer de imbus borgbout, geef hem als hij vast zit een tik met een center-punt bij de eerste gang van de schroefdraad om uitlopen tegen te gaan.
17. Monteer nu de stang in de cilinderpijp (GEBRUIK HIERBIJ WAT HYDRAULISCHE OLIE).
18. Draai de opsluitmoer vast.

De cilinder is nu gereed voor montage in grijper.



5. Keuring van hijs- of hefgereedschap

De keuring van hijs- of hefgereedschap is geregeld in artikel 7.20 van het Arbo besluit.

Ook voor hijs- of hefgereedschap geldt dat deze minimaal eenmaal per jaar moeten worden gekeurd door een deskundige. Van de uitgevoerde inspectie en keuring moet een rapport worden opgemaakt dat op de arbeidsplaats aanwezig moet zijn. De werkgever is er verantwoordelijk voor dat de werkzaamheden door de juiste deskundige worden uitgevoerd.

Groeneveldt Grippers B.V. kan de keuring van uw grijper verzorgen, Neem voor verdere informatie contact op met de technische afdeling van Groeneveldt Grippers B.V.



6. Beschrijving van de hydraulische sloop sorteer grijper

De Groeneveldt Sloop/Sorteer Grijper is als volgt geconstrueerd:

De sloopschalen dienen om het materiaal op te pakken, deze zijn bevestigd met scharnierpennen aan het frame ook dienen de pennen als draaipunt voor de schalen, de sassen zijn vervaardigd van veredelstaal materiaal.

Het frame van de grijper dient voor de bevestiging van de schalen en hydraulische cilinders. Het frame is vervaardigd van hoogwaardig constructiestaal.

De bevestigingspunten voor de hydraulische cilinders zijn aan het frame en de schalen, door middel van scharnierpennen bevestigd. Deze zijn vervaardigd van slijtvast materiaal.

De schalen gaan open en dicht door de in- en uitgaande bewegingen van de hydraulische cilinders. De hydraulische cilinder heeft een plunjerstang die van staal is vervaardigd. De cilinders staan in verbinding met twee hoge drukslangen aan de kraan.

Alle onderdelen zijn van hoogwaardig materiaal vervaardigd en eenvoudig uitwisselbaar.



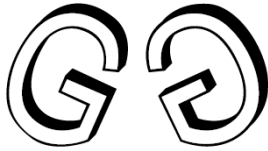
7. Onderhoud instructie

7.1 Onderhoud

- Dagelijks gripper doorsmeren.
- Maak uw gripper regelmatig schoon.
- Draag de juiste PBM's bij onderhoud aan de gripper. Ten alle tijden: Beschermende kleding, bril en handschoenen.

7.2 Transport

Zorg ervoor dat de gripper tijdens transport stabiel staat. Zet deze helemaal open of helemaal dicht om de stabiliteit te waarborgen.



7.3 Aandraaimoment

Aandraaimoment voor bouten en of moeren van de hydraulische grijper. Deze zijn verwerkt in de draaikrans, diverse borgingen en messen.

Controleer eerst de diameter en spoed voordat u de bouten en/of moeren aandraait. Gebruik het juiste aandraaimoment volgens deze lijst.

Waarde van de aandraaimomenten in Nm (norm ISO 898/1 NF E 25100 NF EN 20898-1)						
Ø d nominaal (mm)	Spoed (mm)	Sleutel breedte	Sterkteklasse 5.6	Sterkteklasse 6.8	Sterkteklasse 8.8	Sterkteklasse 12.9
M4	0,7	7	1,3	2,09	2,78	4,79
M5	0,8	8	2,59	4,14	5,5	9,5
M6	1	10	4,49	7,1	9,5	16,4
M8	1,25	13	10,9	17,4	23	40
M10	1,5	17	21	34	46	79
M12	1,75	19	37	59	79	136
M14	2	21	59	95	127	219
M16	2	24	93	148	198	341
M20	2,5	30	182	291	402	667
M30	3,5	46	628	1005	1387	2305
M42	4,5	65	1760	2816	3872	6453
M52	5	80	3425	5480	7335	12558
M60	5,5	90	5306	8490	11673	19455

7.4 Instructies

Na de eerste 48 werkuren dient u de aandraaimomenten te controleren.

Daarna dienen de bouten elke 150 werkuren te worden gecontroleerd op het aandraaimoment.



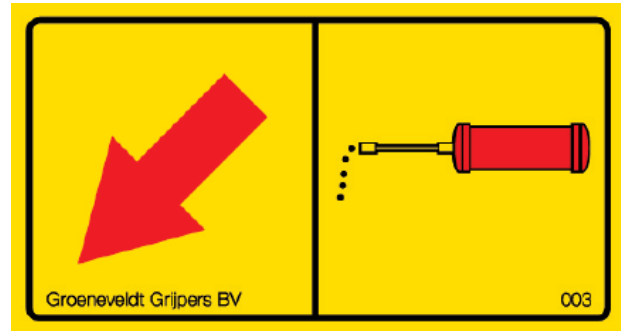
7.5 Waarschuingsstickers

De grijper is voorzien van verschillende waarschuingsstickers. Onderstaand een overzicht van de stickers, met daarbij korte uitleg.

Sticker 1

Waarschuwing: Belangrijk smeerpunt

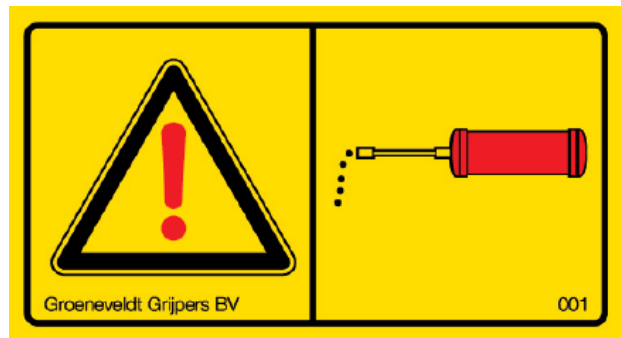
Deze sticker is op diverse platen op de grijper aangebracht. Met de pijl wijzend naar de scharnierpennen. De scharnierpennen zijn de belangrijkste smeerpunten. Te weinig smeren op deze punten, levert de meeste schade en het grootste risico op onveilige situaties op.



Sticker 2

Waarschuwing: Doorsmeren

Alle smeerpunten doorsmeren. Dit om slijtage te voorkomen en de levensduur te verhogen. Daarbij daalt het risico op falen, wat gevaarlijke situaties kan geven. Deze sticker is aan één zijde op het juk geplakt.



Sticker 3

Waarschuwing: Beknellinggevaar.

Op meerdere plaatsen binnen en buiten de grijper kan bekknellinggevaar ontstaan. Denk daarbij aan tussen de tanden, cilinderoren, gelijkloop en cilinders. Blijf te allen tijde uit de buurt van de bewegende delen. Zet tijdens onderhoud of keuring, altijd de motor van de machine uit. De sticker is aan één zijde op het juk geplaatst.



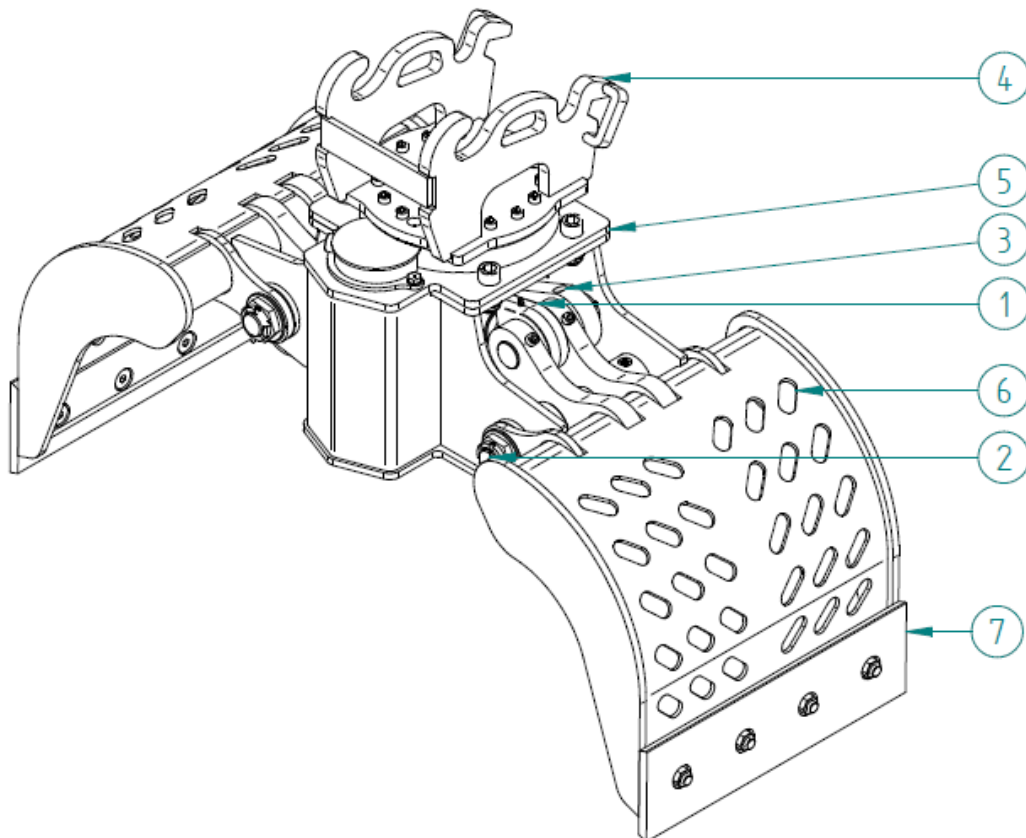
7.6 Reparatie

De reparatiewerkzaamheden mogen alleen worden uitgevoerd door gekwalificeerd personeel. Om deze werkzaamheden veilig uit te kunnen voeren, dient u de volgende punten altijd in acht te nemen.

Er mag nooit aan de grijper gelast worden, enkel door gekwalificeerd personeel van Groeneveldt Grijpers B.V.



8. Figuur van de Hydraulische Sloop Sorteer Gripper



8.1 Stuklijst van de hydraulische sloop sorteer gripper

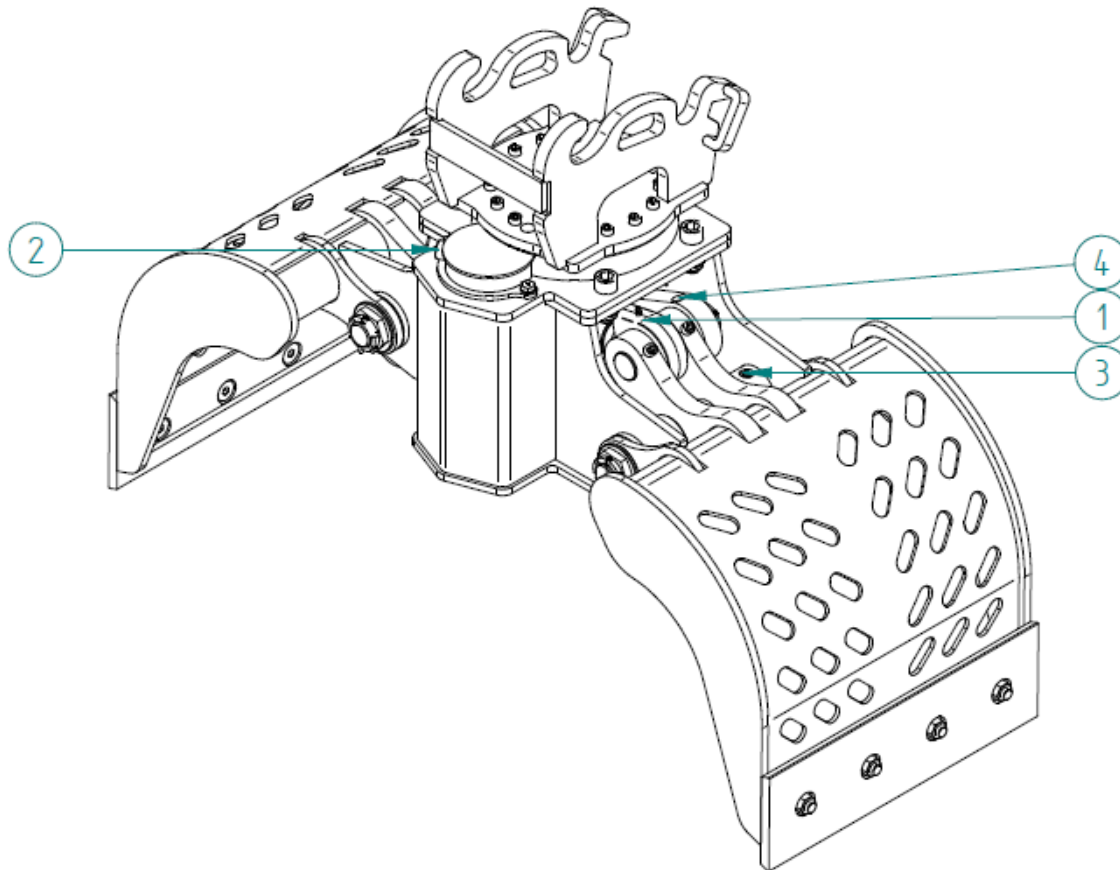
Pos	Omschrijving
1	Dubbelwerkende cilinder
2	Pen constructie
3	Gelijkloop/Evenaar
4	Kopdeel
5	Hoofdjuk
6	Achter-schalen
7	Wisselmessen



9. Smeer instructie

9.1 Smeerschema

De grijper is voorzien van diverse smeerpunten. Per aangewezen punt, zijn meerdere te smeren vetnippels.



9.2 Stuklijst smeerschema van de hydraulische sloop sorteer grijper

Pos	Omschrijving
1	Cilinder
2	Parker Motor
3	Scharnier pennen
4	Gelijkloop



10. Europese Conformiteitverklaring – CE-verklaring

Wij, **Groeneveldt Grijpers B.V.**

Verklaren geheel onder eigen verantwoordelijkheid dat het product

- **Hydraulische sloop sorteer grijper**

Waarop deze verklaring betrekking heeft in overeenstemming is met de volgende richtlijnen:

- **Machinerichtlijn 2006/42/EG**

Machine : Sloop Sorteer Grijper
Type : 400S, 500S, 550S, 600S, 900S, 950S, 1200S
Serie Nummer :
Bouwjaar :

De machine voldoet aan de volgende geharmoniseerde en eventuele nationale normen:

- **NEN-EN-ISO 12100:2010**
- **NEN-EN 474-5+A3**
- **NEN-EN-ISO 4413:2010**
- **NEN-EN-ISO 13857**

Attentie: Elke aanpassing aan dit product, uitgevoerd zonder voorafgaande schriftelijke toestemming onzerzijds, maakt deze verklaring ongeldig.

K. J. Groeneveldt

Groot-Ammers, Nederland

Groeneveldt Grijpers B.V.
Edisonweg 9
2964 LK Groot-Ammers
Tel: 0184-601545
Fax: 0184-601340
www.groeneveldtgrijpersbv.nl
info@groeneveldtgrijpersbv.nl