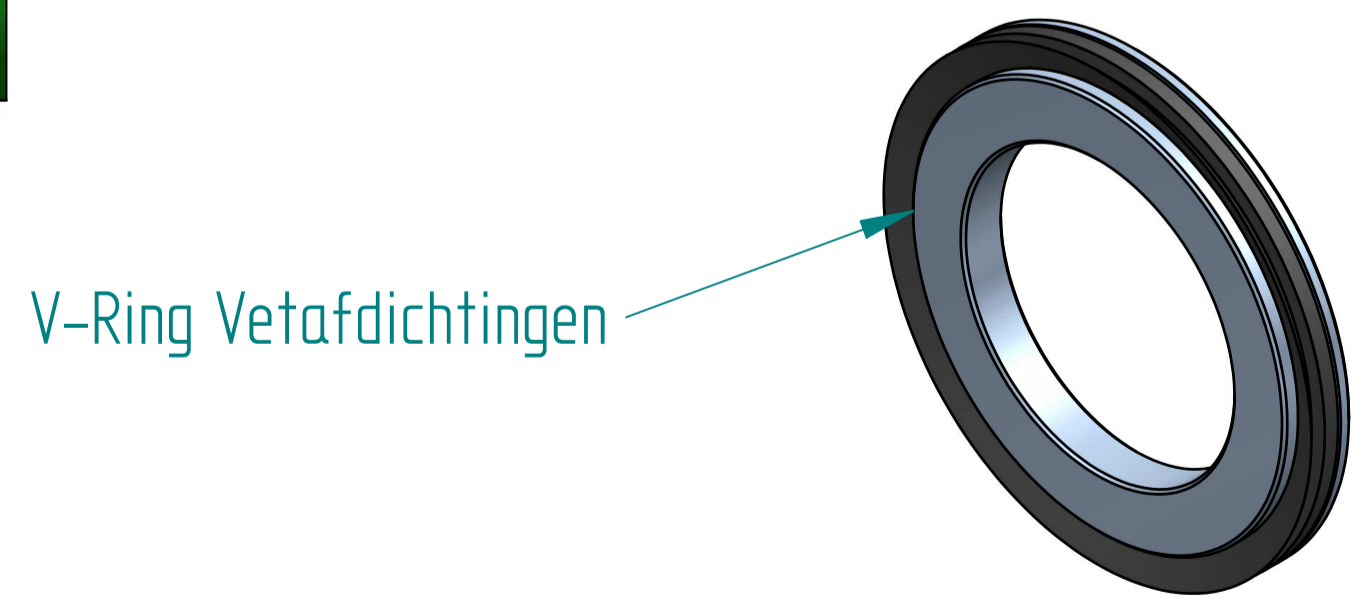
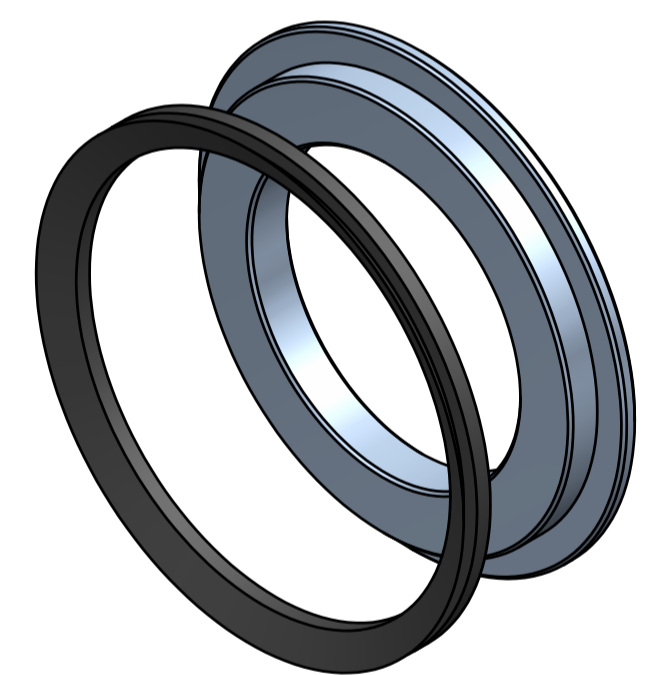
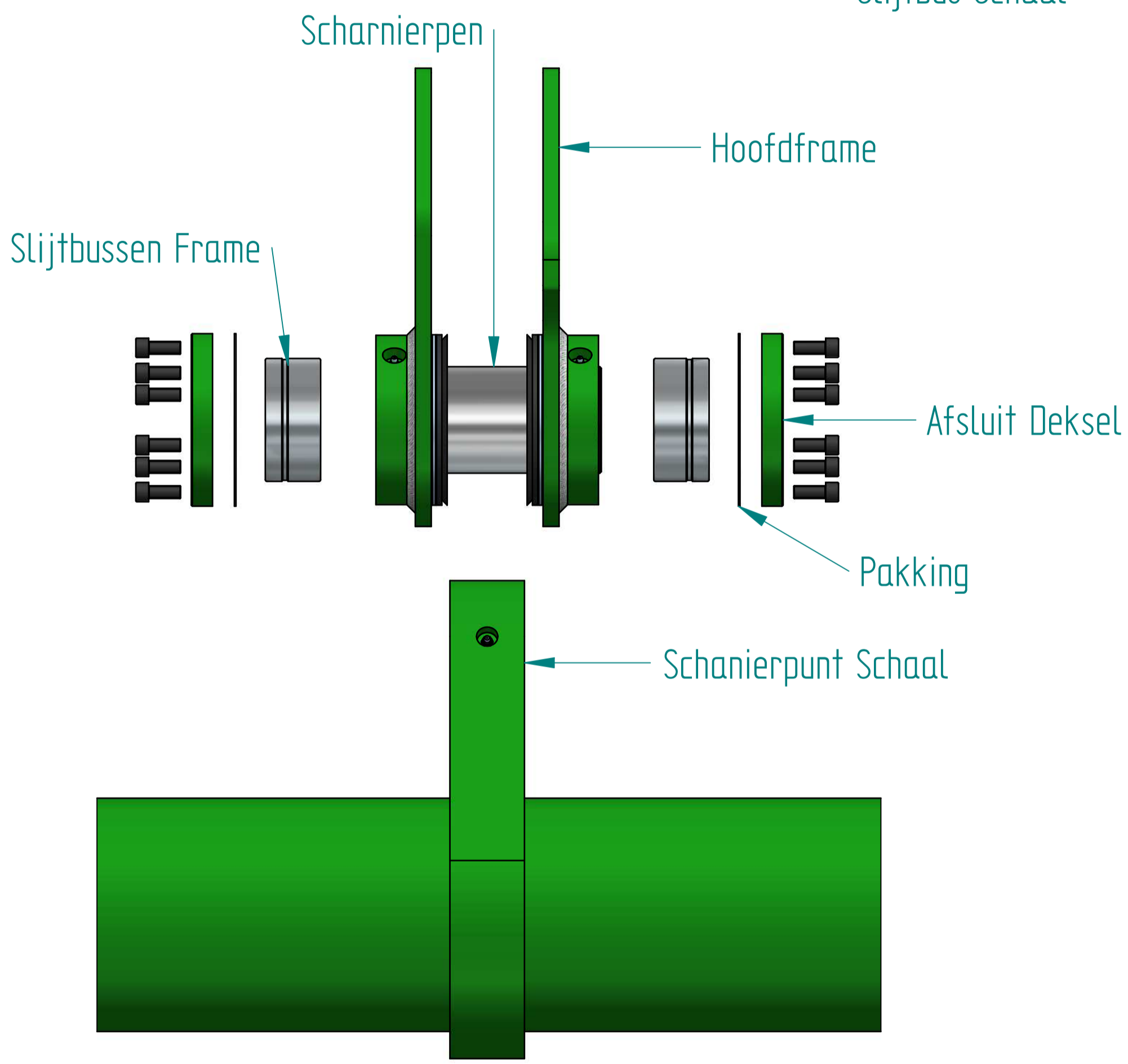
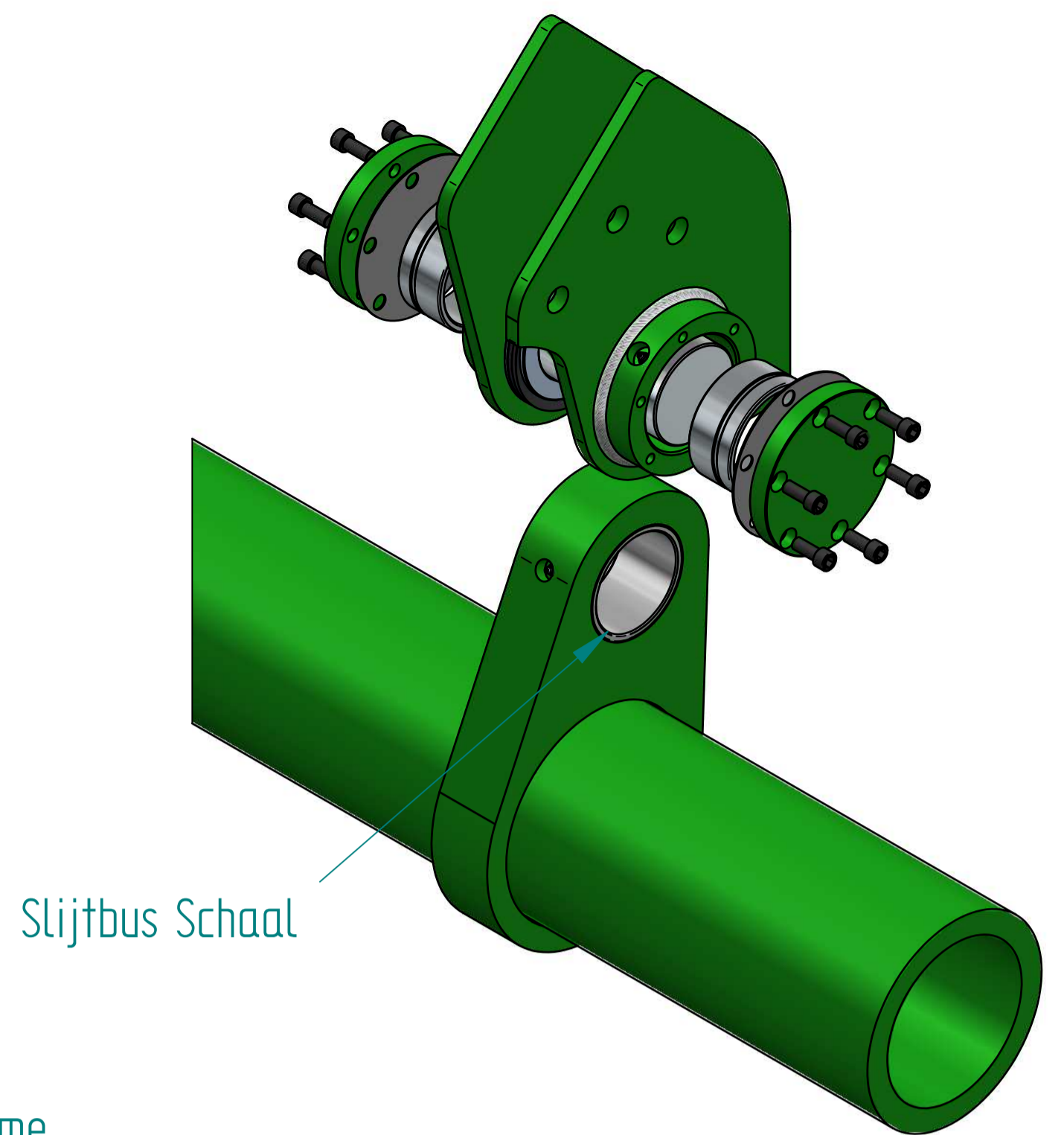


Onze grippers zijn voorzien van een zwevende pen constructie. Door de scharnierpen te vergroten naar 100 mm en deze zwevend toe te passen, wordt de levensduur van het scharniergedeelte aanzienlijk verlengd. De raak vlakken van de pennen worden aan alle zijden gebruikt door dat de pen vrij rond kan draaien.

De gripper is stabiel en verlicht de kracht die nodig is om de gripper te openen en te sluiten. Daarnaast kan er voor gekozen worden om alleen de hoofd scharnierpunten zwevend uit te voeren of alle scharnierpunten.



Deze tekening is gemaakt in opdracht van:	Project :		 Edisonweg 9 2964 LK Groot-Amers T: 0184-601545 E: info@ggbv.nl I: www.ggbv.nl
	Tekening : Zwevende Pen Constructie		
WWW.GGBV.NL	Handtekening:	Afdeling : Engineering	Bladnummer: Sheet 1 of 1 A3 Maattolerantie: NEN - ISO 2768-1: 1994 Klasse V
		Tekenaar : T. Sterk	
		Datum : 16-7-2019	
		SWL : -	
		Gewicht : -	
		Inhoud : -	
	Eenheid : mm		
<i>Let Op: Deze tekening is niet bindend, details en onderdelen kunnen door de Engineering worden aangepast om het product te verbeteren.</i>			